

**SK****NÁVOD NA POUŽITIE JEDNOTLIVO BALENÝCH ZAKRYTOVANÝCH  
TERMOSTATOV TS9510-TS9520**10781, 10750, 10772  
11279, 11735, 11514

TS9510: zakrytovaný termostat na jímku s ovládaním gombíkom, balený jednotlivo v krabičke (obr. 1)

TS9520: zakrytovaný kapilárový termostat s ovládaním gombíkom, balený jednotlivo v krabičke (obr. 3)

**PODMIENKY POUŽITIA**

Termostaty sa museli namontovať a používať v súlade s pokynmi nižšie, aby mohli správne a bezpečne pracovať. Je nutné ich ochrániť pred vodou a prachom. Tieto termostaty sú testované na bezpečnosť podľa európskych noriem a sú klasifikované takto:

1. podľa prevedenia: ako automatické regulačné zariadenie pre nezávislú montáž
2. podľa automatickej prevádzky: ako prístroj s typom riadenia 1.B

**INŠTALÁCIA**

Instalácia typu TS9510 sa vykonáva na medenú jímku alebo dierkovanú jímku (pre vzduchotechnické potrubie). Postup je nasledujúci: - na JÍMKU (obr. 4): namontujte jímku do príslušného nátrubku v zariadení, zasuňte do nej snímač termostatu a prichyťte ho skrutkou podľa obr. 2. - do dierkovanej jímky (obr. 5): umiestnite prírubu rúrky do príslušného otvoru v zariadení, do rúrky zasuňte snímač termostatu a prichyťte ho skrutkou podľa obr. 2.

Instalácia typu TS9520 sa vykonáva pomocou dvoch otvorov v krabičke termostatu (obr. 3). Postup je nasledujúci: - zložte gombík, odskrutkujte 2 skrutky z veka, umiestnite termostat na miesto, priskrutkujte ho dvomi skrutkami skrz otvory, potom vykonajte elektrické zapojenie (podľa pokynov nižšie), potom vráťte na miesto veko a nakoniec gombík.

**ELECTRICKÉ ZAPOJENIE**

Pred zahájením práce na elektrickom pripojení sa uistite, že káble nie sú pod napätím. Pripojenie sa vykonáva pomocou svorkovnice. Maximálny prierez kábla je 2,5 mm<sup>2</sup>. Odporúčame použiť elektrické káble vhodné pre teplotu prostredia, v ktorej sa zariadenie nachádza. Schéma zapojenia sa nachádza na štítku vo vnútri termostatu. Elektrické pripojenie musí vykonať osoba odborne spôsobilá.

Zložte gombík a po odskrutkovaní 2 skrutiek aj veko, pretiahnite káble od systému priechodkou a pripojte k svorkovnici. Vráťte na miesto veko, zaskrutkujte skrutky a nasadte gombík.

ZAPOJENIE C-1: rozopína kontakty, keď stúpa.

ZAPOJENIE C-2: spína kontakty, keď teplota stúpa.

**TEPLOTNÉ, ELEKTRICKÉ A MECHANICKÉ VLASTNOSTI**

Teplotné rozsahy: -35 ÷ +35 °C, 0 ÷ +60 °C, 0 ÷ +90 °C, 0 ÷ +300 °C

Menovité zaťaženie kontaktov: C-1 16 (3)A / 250V~ (rozopínanie)  
C-2 6 (1)A / 250V~ (spínanie)

Max. okolitá teplota : T90

Teplotná diferenciacia: 2 ÷ 5K (závisí na modeli termostatu)

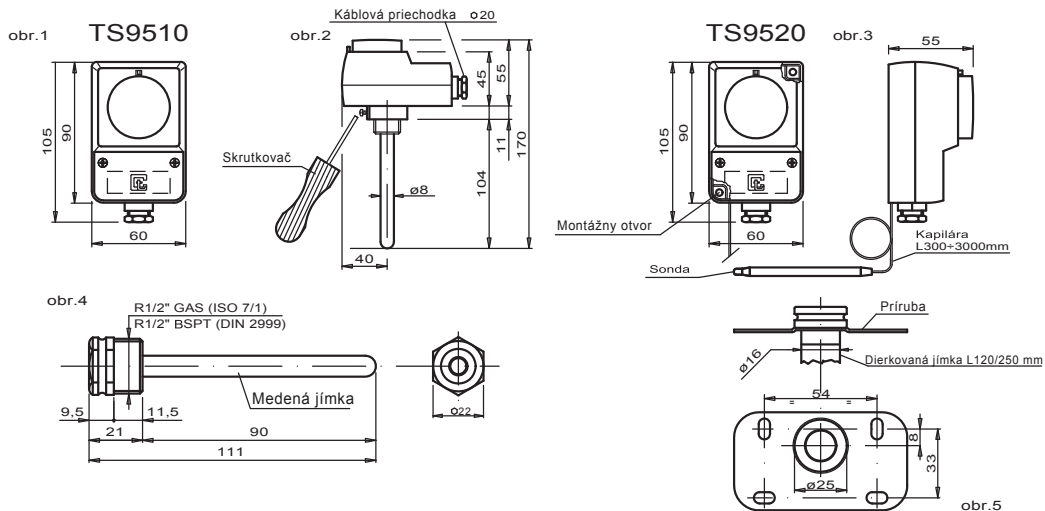
Stupeň krytia: IP 40

Trieda krytia: □

Teplota skladovania: 0 ÷ 60 °C

**CE POZNÁMKY**

Typ rozopnutia: mikro-rozopnutie  
Stupeň znečistenia mikroprostredia: 2  
Skupina izolačného materiálu: IIIa  
Trieda prepätia: II 1500 V  
Trvanie elektrického namáhania: dlhodobé  
Počet cyklov: 100 000



Výrobca:

**CAMPINI  
COREL**Termoregolatori Campini Corel S.p.A.  
22066 Mariano Comense - Como - Italy  
Via Don Guanello, 1

Distribútor:

**Regulus®**REGULUS-TECHNIK, s.r.o.  
Strojnícka 7G, 080 01 Prešov  
Tel.: 051/333 7771

e-mail: obchod@regulus.sk, www.regulus.sk

