

### Čerpadlo ALPHA1 L

ALPHA1 L je vďaka svojmu kompaktnému designu, jednoduchej inštalácii a širokej škále typov vhodná do väčšiny vykurovacích sústav, kde je potrebné osadiť obehové čerpadlo alebo vymeniť staré energeticky neúsporné čerpadlo za nové. Nastavenie čerpadla je jednoduché, rýchle a okrem štandardných regulačných režimov umožňuje ALPHA1 L aj reguláciu výkonu pomocou PWM signálu. Jedná sa o technicky a funkčne vylepšenú náhradu čerpadiel ALPHA2 L. Nový Alpha konektor nastaviteľný do uhlu zaisťuje jednoduché a rýchle pripojenie čerpadla k elektrickej sieti.

### Výhody čerpadla ALPHA1 L:

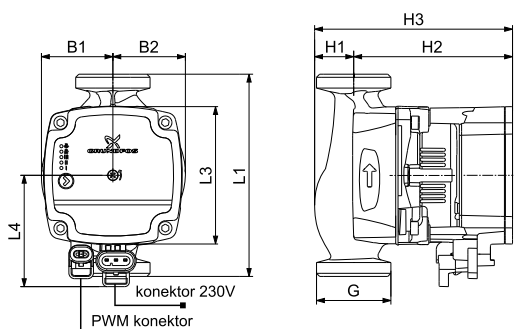
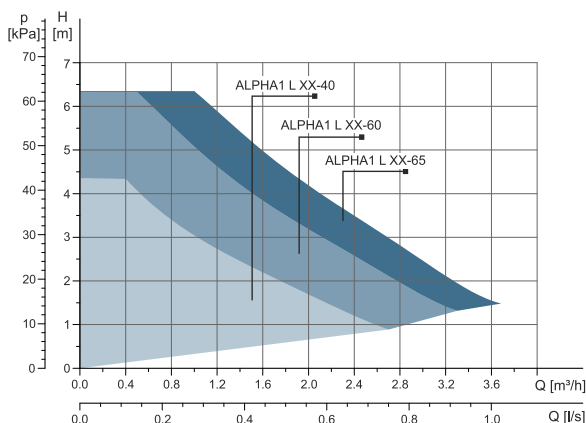
- **Kompaktné prevedenie, jednoduchá inštalácia a rýchle nastavenie**
- **Vhodné pre vykurovací systémy aj cirkuláciu TV**
- **Kataforéza povrchová úprava liatinového telesa čerpadla**
- **Z čelnej strany prístupná skrutka pre prípadné odblokovanie čerpadla**
- **Možnosť regulácie výkonu pomocou PWM signálu**
- **Vysoká energetická účinnosť vyhovujúca smernici EuP**
- **Predĺžená 5 ročná záruka**

### Technická špecifikácia čerpadla ALPHA1 L

Napájacie napätie	1x 230V 50Hz
$Q_{max}$	3,7 m <sup>3</sup> /h
$H_{max}$	6,4 m
Tlaková trieda	PN 10 (10bar)
Spotreba energie	4-60 W
EEL (Index energetickej účinnosti)	< 0,23
Hladina akustického tlaku	43 dB (A)
Teplota čerpanej kvapaliny	+ 2°C až + 95°C
Teplota okolia	0°C až + 55°C

Pre zabránenie kondenzácie vodných pár v čerpadle musí byť teplota čerpanej kvapaliny vždy vyššia než okolitá teplota.

### Výkonová krivka



### Typový kľúč

ALPHA1 L	25 - 40	180
Typ čerpadla		
Nominálny priemer (DN) vstupného a výstupného hrdla		
Maximálna dopravná výška [dm]		
Štandardné prevedenie: Teleso zo sivej liatiny N: Teleso čerpadla z nehrdzavejúcej ocele (určené pre cirkuláciu TV)		
Stavebná dĺžka [mm]		

Typ čerpadla	Rozmery [mm]								Hmotnosť [kg]	Objednávacie číslo	
	L1	L3	L4	B1	B2	H1	H2	H3			G
ALPHA1 L 15-40	130	88.3	71.6	45.9	46.6	25.1	102.1	127.2	G 1	1.8	99160550
ALPHA1 L 20-40	130	88.3	71.6	45.9	46.6	25.1	102.1	127.2	G 1 1/4	1.8	99160575
ALPHA1 L 20-40N	150	90	71.6	48.6	48.8	26.8	102.1	128.9	G 1 1/4	2.1	99160595
ALPHA1 L 25-40	130	88.3	71.6	45.9	46.6	25.1	102.1	127.2	G 1 1/2	1.9	99160578
ALPHA1 L 25-40	180	88.3	71.6	46.3	46.4	25.3	102.1	127.4	G 1 1/2	1.9	99160579
ALPHA1 L 25-40N	180	90	71.6	48.6	48.8	26.8	102.1	128.9	G 1 1/2	2.2	99160592
ALPHA1 L 32-40	180	88.3	71.6	46.3	47.7	26.3	102.1	128.4	G 2	2.1	99160587
ALPHA1 L 15-60	130	88.3	71.6	45.9	46.6	25.1	102.1	127.2	G 1	1.8	99160574
ALPHA1 L 20-60	130	88.3	71.6	45.9	46.6	25.1	102.1	127.2	G 1 1/4	1.8	99160577
ALPHA1 L 20-60N	150	90	71.6	48.6	48.8	26.8	102.1	128.9	G 1 1/4	2.1	99160598
ALPHA1 L 25-60	130	88.3	71.6	45.9	46.6	25.1	102.1	127.2	G 1 1/2	1.9	99160583
ALPHA1 L 25-60	180	88.3	71.6	46.3	46.4	25.3	102.1	127.4	G 1 1/2	1.9	99160584
ALPHA1 L 25-60N	180	90	71.6	48.6	48.8	26.8	102.1	128.9	G 1 1/2	2.2	99160594
ALPHA1 L 32-60	180	88.3	71.6	46.3	47.7	26.3	102.1	128.4	G 2	2.1	99160590
ALPHA1 L 15-65	130	88.3	71.6	45.9	46.6	25.1	102.1	127.2	G 1	1.8	99165123

Grundfos Sales Czechia and Slovakia s.r.o.,  
org. zložka  
Prievozká 4D  
821 09 Bratislava  
Tel. +421 2 6820 1111  
<http://sk.grundfos.com/>

